

" STANBUD " PRACOWNIA PROJEKTOWA

**PROJEKTOWANIE SIECI I INSTALACJI
SANITARNYCH**

34-350 Węgierska-Górka, Cięcina ul. Wspólna 1
tel./fax: (033) 862-38-39, 601-86-57-32
e-mail: stango3@go2.pl

INWESTOR: Specjalny Ośrodek Szkolno-Wychowawczy w Żywcu
Ul. Kopernika 77
34-300 Żywiec

OBIEKT: WEWNĘTRZNA INSTALACJA GAZOWA W BUDYNKU
SPECJALNEGO OŚRODKA SZKOLNO-WYCHOWAWCZEGO
W ŻYWCU PRZY ULICY KOPERNIKA 77, DZ. EWID. NR 8128/3

LOKALIZACJA: dz. ewid. nr 8128/3
Jednostka ewidencyjna: Żywiec
Obręb ewidencyjny: Żywiec

STADIUM: Projekt Zagospodarowania Terenu

KAT. OBIEKTU: XIII

PROJEKTOWAŁ:
mgr inż. Stanisław Golec
Upr. nr 308/02 K-ce

mgr inż. Stanisław Golec
Uprawnienia budowlane bez ograniczeń,
do projektowania i kierowania robotami
budowlanymi w zakresie sieci instalacji
i urządzeń wod.-kan. ciepłych, wentyla-
cyjnych i gazowych.
Nr upr. 308/02 Katowice

Cięcina, 08 marzec 2023 r

SPIS TREŚCI

Strona

1. Projekt Zagospodarowania Terenu	3
1.1. Przedmiot opracowania	3
1.2. Inwestor	3
1.3. Zakres opracowania	3
1.4. Stan istniejący zagospodarowania terenu	3
1.5. Stan projektowany zagospodarowania terenu	3
1.6. Dane dotyczące wpisu do rejestru zabytków	3
1.7. Dane określające wpływ eksploatacji na działkę lub teren zamierzenia budowlanego znajdującego się na granicach terenu górniczego	3
1.8. Analiza oddziaływania na otoczenie	3
1.9. Warunki gruntowe	4
1.10. Zagrożenie pożarowe	4
1.11. Wpływ projektowanej instalacji na drzewostan	4
2. Informacja dotycząca bezpieczeństwa i ochrony zdrowia	4
Część rysunkowa:	
Mapa zasadnicza	5
Projekt zagospodarowania terenu rys. nr 1 - skala 1 : 500.....	6

1. Projekt Zagospodarowania Terenu

1.1. Przedmiot inwestycji

Przedmiotem opracowania jest projekt budowlany wewnętrznej instalacji gazowej w budynku Specjalnego Ośrodka Szkolno-Wychowawczego w Żywcu przy ulicy Kopernika 77 (dz. ewid. nr 8128/3).

1.2. Inwestor

Specjalny Ośrodek Szkolno-Wychowawczy w Żywcu
ul. Kopernika 77, 34-300 Żywiec

1.3. Zakres opracowania

Opracowanie obejmuje swym zakresem budowę wewnętrzną instalacji gazowej począwszy od kurka głównego usytuowanego w szafce przyłączeniowej wolnostojącej do przyborów gazowych zainstalowanych w budynku.

1.4 Stan istniejący zagospodarowania terenu

Na parceli nr 8128/3 w Żywcu znajdują się przyłącza wod.-kan., gazociąg, przewody energetyczne oraz kable telekomunikacyjne.

1.5. Stan projektowany zagospodarowania terenu

Niniejsze opracowanie obejmuje swym zakresem projekt wewnętrzną instalacji gazowej do zasilania budynku Specjalnego Ośrodka Szkolno-Wychowawczego w Żywcu przy ulicy Kopernika 77 (dz. ewid. nr 8128/3). Instalacja gazowa na zewnątrz budynku została zaprojektowana z rur PE100 SDR 11 PE40 L=35,0m (od skrzynki gazowej wolnostojącej do wejścia instalacji do budynku), natomiast od wejścia instalacji do kucharek gazowych z rur stalowych Dn32. Ponadto została zaprojektowana wentylowana skrzynka gazowa koloru żółtego z gazomierzem G4 – 1 szt. w linii ogrodzenia - patrz rys. nr 1 - projekt zagospodarowania terenu.

1.6. Dane dotyczące wpisu do rejestru zabytków

Na przedmiotowym terenie nie ma obiektów wpisanych do rejestru zabytków oraz podlegających ochronie konserwatorskiej. Teren nie jest wpisany do rejestru zabytków.

1.7. Dane określające wpływ eksploatacji na działkę lub teren zamierzenia budowlanego znajdującego się na granicach terenu górniczego

Przedmiotowy teren leży poza zasięgiem eksploatacji górniczej i poza terenem górniczym

1.8. Analiza oddziaływania na otoczenie

Na podstawie Miejscowego Planu Zagospodarowania, oraz Rozporządzenia Ministra Infrastruktury z dnia 12 kwietnia 2002 r. niniejszym oświadczam, że projektowana wewnętrzna instalacja gazowa w budynku Specjalnego Ośrodka Szkolno-Wychowawczego w Żywcu przy ulicy Kopernika 77 (dz. ewid. nr 8128/3) nie stwarza negatywnego oddziaływania na otoczenie oraz właścicieli sąsiednich działek. Projektowana instalacja zlokalizowana została w całości w obrębie działki inwestora, do której posiada prawo dysponowania na cele budowlane, instalacja zapewnia pełne bezpieczeństwo użytkownika obiektu, nie stwarza żadnego zagrożenia pod względem przeciwpożarowym, oddziaływania poprzez hałas, drgania itp. Obszar oddziaływania

planowanej instalacji gazowej mieści się w całości na działce, na której została zaprojektowana tj. na działce ewid. nr 8128/3 położonej w Żywcu przy ul. Kopernika 77.

1.9. Warunki gruntowe

Zgodnie z Rozporządzeniem Ministra Transportu, Budownictwa i Gospodarki Morskiej z dnia 25 kwietnia 2012r, w sprawie ustalania warunków geotechnicznych posadowienia obiektów budowlanych (Dz.U. z dnia 27 kwietnia 2012 poz 463) projektowana wewnętrzna instalacja gazowa od skrzynki wolnostojącej do ściany budynku, w wykopie o gł. do 1,0m dla zasilania budynku Specjalnego Ośrodka Szkolno-Wychowawczego w Żywcu przy ulicy Kopernika 77 (dz. ewid. nr 8128/3) zalicza się do pierwszej kategorii geotechnicznej wykonanej w prostych warunkach gruntowych. Na podstawie analizy makroskopowej urobku pod budynek istniejący stwierdzono, że warunki gruntowe są proste, warstwy gruntu są jednorodne i zalegają poziomo bez składników organicznych i zwierciadło wody gruntowej poniżej ułożenia projektowanej instalacji.

1.10. Zagrożenie pożarowe – brak

W pomieszczeniach, w których zostaną zainstalowane urządzenia gazowe zaleca się zamontowanie czujnika tlenu węgla oraz metanu.

1.11. Wpływ projektowanej instalacji na drzewostan – nie dotyczy

Na trasie projektowanej instalacji gazowej z rur PE nie ma drzewostanu wymagającego szczególnego zabezpieczenia lub ochrony.

2. Informacja dotycząca bezpieczeństwa i ochrony zdrowia

Zgodnie z RMI z 27 sierpnia 2002 r. w sprawie szczegółowego zakresu i formy planu bezpieczeństwa i ochrony zdrowia oraz szczegółowego zakresu rodzajów robót budowlanych, stwarzających zagrożenia bezpieczeństwa i zdrowia ludzi oraz Ustawy z dnia 7 lipca 1994 r. Prawo Budowlane (z późniejszymi zmianami) art. 21a stwierdza się, że:

Kierownik budowy nie jest zobowiązany do sporządzenia planu BIOZ dla zakresu robót objętych niniejszym projektem.

Zakres wykonywanych prac budowlanych w oparciu o niniejszy projekt budowlany nie obejmuje robót budowlanych wymienionych w wyżej podanych aktach prawnych, których specyfikę należy uwzględnić w planie BIOZ. Prace powinny być prowadzone zgodnie z Rozporządzeniem Ministra Infrastruktury z dnia 6 lutego 2003 r w sprawie bezpieczeństwa i higieny pracy przy wykonywaniu robót budowlanych (Dz.U. 47/2003 poz.401).

Poświadczam zgodność niniejszej kopii z treścią materiału państwowego zasobu geodezyjnego i kartograficznego

Organ prowadzący państwowy zasób geodezyjny i kartograficzny: STAROSTA ŻYWIECKI

Nazwa materiału zasobu

Identyfikator ewidencyjny materiału zasobu: P.2417.

Data wykonania kopii: 2021-10-08

Imię, nazwisko i podpis osoby reprezentującej organ: BOGUMIŁA SKOWRON

Stanowisko: GŁÓWNY SPECJALISTA W WYDZIALE KARTOGRAFII I GEODEZJI

MAPA ZASADNICZA SKALA 1:1000

Układ odniesienia: PL-ETRF89, układ wsp. płaskich: PL-2000 strefa 6 (18°), układ wys.: PL-EVRF2007-NH

Żywiec 0007: dz. 8128/3, 8130
Sekcje mapy: 6.116.32.01.1



Żywiec dn. 2021-10-08
Sporządził(a) wydruk: Bogumiła Skowron

<wybierz osobę>

.....
(imię i nazwisko osoby reprezentującej organ)

Nr kanc.:GKN-I.6642.3.217.2021.BS

Województwo: śląskie

Powiat: żywiecki

Jednostka ewidencyjna: 241701_L1, Żywiec

Obręb: 0007

Działka: 8128/3, 8130

Poświadczam, że zgodność niniejszej kopii z treścią materiału państwowego zasobu geodezyjnego i kartograficznego

Organ prowadzący daną część zasobu geodezyjnego i kartograficznego: STAROSTA ŻYWIECKI

Nazwa materiału zasobu

Identyfikator ewidencyjny materiału zasobu: P2417

Data wydania kopii

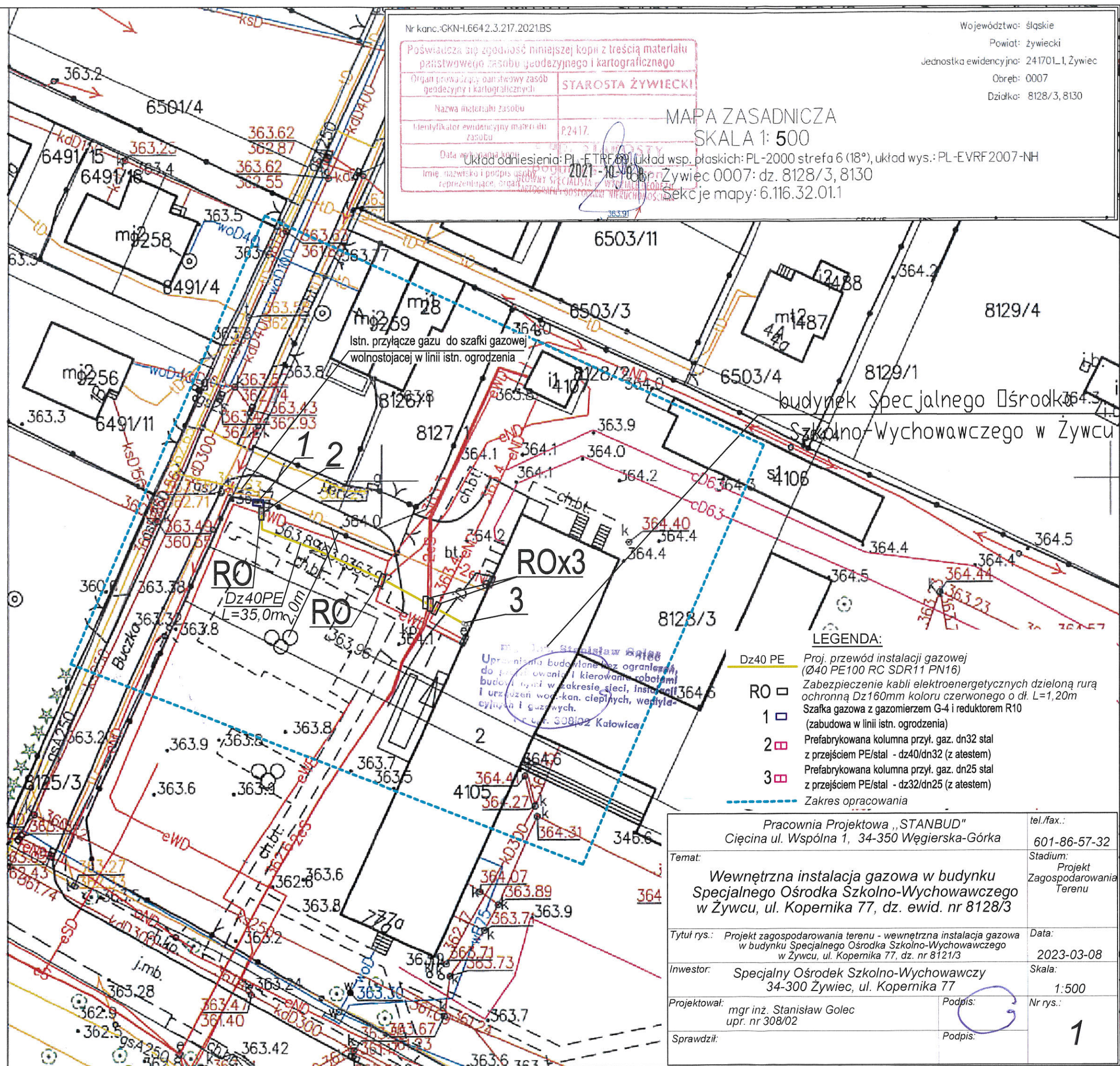
Imię, nazwisko i podpis osoby reprezentującej organ prowadzący daną część zasobu geodezyjnego i kartograficznego

MAPA ZASADNICZA
SKALA 1: 500

Układ odniesienia: PL-ETRF89, układ wsp. płaskich: PL-2000 strefa 6 (18°), układ wys.: PL-EVRF2007-NH

Żywiec 0007; dz. 8128/3, 8130

Sekcje mapy: 6.116.32.01.1



Istn. przyłącze gazu do szafki gazowej wolnostojącej w linii istn. ogrodzenia

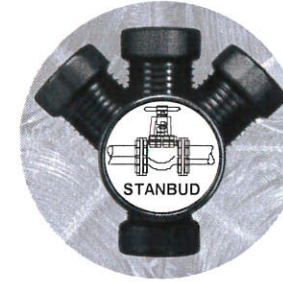
budynek Specjalnego Ośrodka Szkolno-Wychowawczego w Żywcu

LEGENDA:

- Dz40 PE Proj. przewód instalacji gazowej (Ø40 PE100 RC SDR11 PN16)
- RO □ Zabezpieczenie kabli elektroenergetycznych dzieloną rurą ochronną Dz160mm koloru czerwonego o dł. L=1,20m
- 1 □ Szafka gazowa z gazomierzem G-4 i reduktorem R10 (zabudowa w linii istn. ogrodzenia)
- 2 □ Prefabrykowana kolumna przył. gaz. dn32 stal z przejściem PE/stal - dz40/dn32 (z atestem)
- 3 □ Prefabrykowana kolumna przył. gaz. dn25 stal z przejściem PE/stal - dz32/dn25 (z atestem)
- Zakres opracowania

mgr inż. Stanisław Golec
Uprawnienia budowlane bez ograniczeń do projektowania i kierowania robotami budowlanymi w zakresie sieci, instalacji i urządzeń wod.-kan., ciepłych, wentylacyjnych i gazowych.
ul. Kościuszki 308/02 Katowice

Pracownia Projektowa „STANBUD” Cięcina ul. Wspólna 1, 34-350 Węgierska-Górka		tel./fax.: 601-86-57-32
Temat: Wewnętrzna instalacja gazowa w budynku Specjalnego Ośrodka Szkolno-Wychowawczego w Żywcu, ul. Kopernika 77, dz. ewid. nr 8128/3		Stadium: Projekt Zagospodarowania Terenu
Tytuł rys.: Projekt zagospodarowania terenu - wewnętrzna instalacja gazowa w budynku Specjalnego Ośrodka Szkolno-Wychowawczego w Żywcu, ul. Kopernika 77, dz. nr 8121/3		Data: 2023-03-08
Inwestor: Specjalny Ośrodek Szkolno-Wychowawczy 34-300 Żywiec, ul. Kopernika 77		Skala: 1:500
Projektował: mgr inż. Stanisław Golec upr. nr 308/02	Podpis:	Nr rys.: 1
Sprawdził:	Podpis:	



" STANBUD " PRACOWNIA PROJEKTOWA

PROJEKTOWANIE SIECI I INSTALACJI
SANITARNYCH

34-350 Węgierska-Górka, Cięcina ul. Wspólna 1
tel./fax: (033) 862-38-39, 601-86-57-32
e-mail: stango3@go2.pl

- INWESTOR:** Specjalny Ośrodek Szkolno-Wychowawczy w Żywcu
Ul. Kopernika 77
34-300 Żywiec
- OBIEKT:** WEWNĘTRZNA INSTALACJA GAZOWA W BUDYNKU
SPECJALNEGO OŚRODKA SZKOLNO-WYCHOWAWCZEGO
W ŻYWCU PRZY ULICY KOPERNIKA 77, DZ. EWID. NR 8128/3
- LOKALIZACJA:** dz. ewid. nr 8128/3
Jednostka ewidencyjna: Żywiec
Obręb ewidencyjny: Żywiec
- STADIUM:** Projekt Architektoniczno-Budowlany
- KAT. OBIEKTU:** XIII

PROJEKTOWAŁ:
mgr inż. Stanisław Golec
Upr. nr 308/02 K-ce

mgr inż. Stanisław Golec
Uprawnienia budowlane bez ograniczeń,
do projektowania i kierowania robotami
budowlanymi w zakresie sieci, instalacji
i urządzeń wod.-kan. ciepłych, wentyla-
cyjnych i gazowych.
Upr. nr 308/02 Katowice

Cięcina, 08 marzec 2023 r

SPIS TREŚCI

Strona

1. Projekt Architektoniczno-Budowlany	3
1.1 Przyłącze gazowe	3
1.2. Instalacja gazowa z PE	3
1.3. Instalacja gazowa w budynku	3
1.4. Instalowanie urządzeń gazowych	4
1.5. Wytyczne dotyczące wykonania i odbioru robót budowlano-instalacyjnych	4
1.6. Zalecenia	5
2. Część rysunkowa:	
Rys. nr 1 - Rzut piwnicy -skala 1:100.....	6
Rys. nr 2 - Rzut parteru -skala 1:100	7
Rys. nr 3 – Rozwinięcie aksonometryczne instalacji gazowej	8
Rys. nr 4 – Szafka gazowa wolnostojąca	9
Rys. nr 5 – Schemat doprowadzenia przewodu gazowego do budynku	10
Rys. nr 6 – Przekrój poprzeczny wykopu	11

1. Projekt Architektoniczno-Budowlany

1.1. PRZYŁĄCZE GAZOWE

Przyłącze gazowe (wg. odrębnego opracowania) do budynku Specjalnego Ośrodka Szkolno-Wychowawczego w Żywcu przy ulicy Kopernika 77 zostało wykonane z sieci gazowej średnio-prężnej z rur PE100 SDR 11 PE250 mm do skrzynki wolnostojącej umiejscowionej w linii ogrodzenia, w której został zamontowany gazomierz G-4. Szafka gazowa wolnostojąca została przedstawiona na rysunku nr 4 załączonym do części graficznej projektu.

Przyłącze gazowe zostało zaprojektowane i wykonane przez Gazownię Bielsko-Biała.

1.2. INSTALACJA GAZOWA Z RUR PE

Instalacja gazowa od skrzynki wolnostojącej do wejścia instalacji do budynku (wewnętrzna instalacja gazowa – własność inwestora) została zaprojektowana z rur polietylenowych do gazu o średnicy $d_{z40 \times 3,7 \text{ mm}}$ (PE100 RC, SDR 11) o łącznej długości 35,00m – trasa została przedstawiona w Projekcie Zagospodarowania Terenu /rys. nr 1/. W odległości nie mniejszej niż 0,5m od ściany budynku oraz na wylocie ze skrzynki gazowej wolnostojącej w linii ogrodzenia należy zamontować kształtkę przejściową PE/Stal stosując w tym celu atestowaną kolumnę przyłącza o odpowiedniej średnicy. Na przewodzie stalowym wykonać izolację antykorozyjną klasy C wg. DIN taśmami np. typu Polyken, Denso. Wejście do budynku wykonać nad poziomem terenu. Dla przewodów gazowych wykonanych na zewnątrz budynku należy wykonać próbę szczelności zgodnie z PN-92-M-43503 na ciśnienie powietrza 0,21 MPa. Czas trwania próby 1 godzina.

Schemat doprowadzenia przewodu gazowego do budynku przedstawiono na rysunku nr 5 załączonym do części graficznej projektu.

Łączenie rur polietylenowych wykonać poprzez zgrzewanie elektrodyfuzyjne (elektrozłączki).

Podziemne odcinki instalacji gazowej prowadzone w odległości większej niż 0,5 m od ściany zewnętrznej budynku należy wykonać zgodnie z Rozporządzeniem Ministra Gospodarki z dnia 26 kwietnia 2013 r w sprawie warunków technicznych, jakim powinny odpowiadać sieci gazowe i ich usytuowanie (Dz. U. z 2013 r poz. 640).

Przewód gazowy na zewnątrz budynku należy układać w wykopie zgodnie na rysunkiem nr 6 załączonym do części graficznej projektu.

1.3. INSTALACJA GAZOWA W BUDYNKU

Projektowaną wewnętrzną instalację gazową w budynku należy wykonać z rur stalowych czarnych bez szwu posiadających atest PN-EN 1775 łączonych za pomocą połączeń spawanych autogenicznie lub elektrycznie. Połączenia przewodów instalacji gazowej przechodzącej przez poszczególne pomieszczenia wykonywać jako nierozłączne, tj. wykonane jako połączenia spawane. Przejścia przez ścianę wykonać w rurze ochronnej o średnicy dwukrotnie większej od przewodu gazowego. Przestrzeń pomiędzy rurą ochronną a przewodową należy uszczelnić np. pianką poliuretanową lub innym środkiem nie powodującym korozji. Zabrania się dokonywania połączeń w rurze ochronnej. Instalacja gazowa prowadzona po zewnętrznej ścianie budynku oraz przejście przez zewnętrzną ścianę budynku musi być wykonana z rur stalowych czarnych bez szwu łączonych przez spawanie (nie dopuszcza się dla tej części instalacji zastosowania rur miedzianych). Przewody instalacji gazowej przechodzące poza obrysem budynku, bądź

położone poniżej poziomu terenu powinny spełniać wymagania stawiane sieciom gazowym. Przewody instalacji gazowych w piwnicach należy prowadzić na powierzchni ścian lub pod stropem. Przewody instalacji gazowej, w stosunku do przewodów innych instalacji stanowiących wyposażenie budynku (ogrzewczej wodociągowej, kanalizacyjnej, elektrycznej, piorunochronnej itp.), należy lokalizować w sposób zapewniający bezpieczeństwo ich użytkowania. Odległość między przewodami instalacji gazowej a innymi przewodami powinna umożliwiać wykonywanie prac konserwacyjnych. Poziome odcinki instalacji gazowych powinny być usytuowane w odległości co najmniej 10 cm powyżej innych przewodów instalacyjnych, natomiast jeżeli gęstość gazu jest większa od gęstości powietrza - poniżej przewodów elektrycznych i urządzeń iskrzących. Przewody instalacji gazowej krzyżujące się z innymi przewodami instalacyjnymi powinny być od nich oddalone co najmniej o 2 cm. Odległość instalacji gazowej prowadzonej po ścianie budynku w rzucie poziomym od instalacji odgromowej powinna wynosić co najmniej 1,0 m. Przewody instalacji gazowej mocować na sztywno do ścian za pomocą uchwytów / haków metalowych w odstępach nie większych niż 2 m.

Przewody wewnętrznej instalacji gazowej w budynku prowadzić zgodnie z rysunkami zamieszczonymi w części rysunkowej projektu budowlanego.

1.4. INSTALOWANIE URZĄDZEŃ GAZOWYCH

Projektowane kuchenki gazowe (2 szt.) zostaną zamontowane w kuchni. Przed kuchenką gazową zostanie zabudowany kurek gazowy Dn20 mm oraz filtr przeciwpłyowy skośny.

Wszystkie pomieszczenia z urządzeniami gazowymi muszą posiadać czynne przewody kominowe do wentylacji grawitacyjnej o powierzchni przekroju min. 0,016 m² oraz najmniejszy wymiar przekroju co najmniej 0,10 m - z kratkami wentylacyjnymi na wlocie do tych kanałów pod sufitem pomieszczenia i wyprowadzone ponad dach budynku. Otwór wlotowy do kanału wywiewnego powinien mieć wolny przekrój równy przekrojowi kanału. Kanał wywiewny i otwór wlotowy do niego nie mogą mieć urządzeń do zamykania. Przewód wentylacyjny powinien być wykonany z materiału niepalnego.

W kuchni przewiduje się zamontowanie 2-ch kuchenek gazowych 4-palnikowych z piekarnikiem. Kuchenki instalować w odległości min. 0,5 m od okien do boku urządzenia.

Wentylację grawitacyjną kuchni stanowić będzie kanał wentylacyjny wyprowadzony ponad dach, który przedstawiono w części rysunkowej opracowania.

1.5. WYTYCZNE DOTYCZĄCE WYKONANIA I ODBIORU ROBÓT BUDOWLANO-INSTALACYJNYCH

Całość robót i prób wykonać zgodnie z:

1. Niniejszym projektem i obowiązującymi przepisami, PN oraz „Warunkami technicznymi wykonania i odbioru robót budowlano - montażowych” wydawnictwo ARKADY z 1988 r. Tom II - „Instalacje sanitarne i przemysłowe”.
2. Rozporządzenie Ministra Infrastruktury z 12.04.2002 r w sprawie warunków technicznych, jakim powinny odpowiadać budynki i ich usytuowanie wraz z późniejszymi zmianami.
3. Warunkami technicznymi wykonania i odbioru kotłowni na paliwa gazowe i olejowe
4. Całość realizować zgodnie z przepisami p.poż. i BHP.

Uwaga:

Instalacja gazowa przyłączona do sieci gazowej wykonanej z przewodów metalowych powinna być zabezpieczona przed wpływem prądów błędzących przez zainstalowanie wstawki izolacyjnej na wprowadzeniu metalowej rury gazowej do budynku.

Montaż i odbiór instalacji gazowej

Montaż instalacji należy zlecić wyspecjalizowanym firmom mającym doświadczenie i wymagane przepisami uprawnienia do montażu instalacji gazowych.

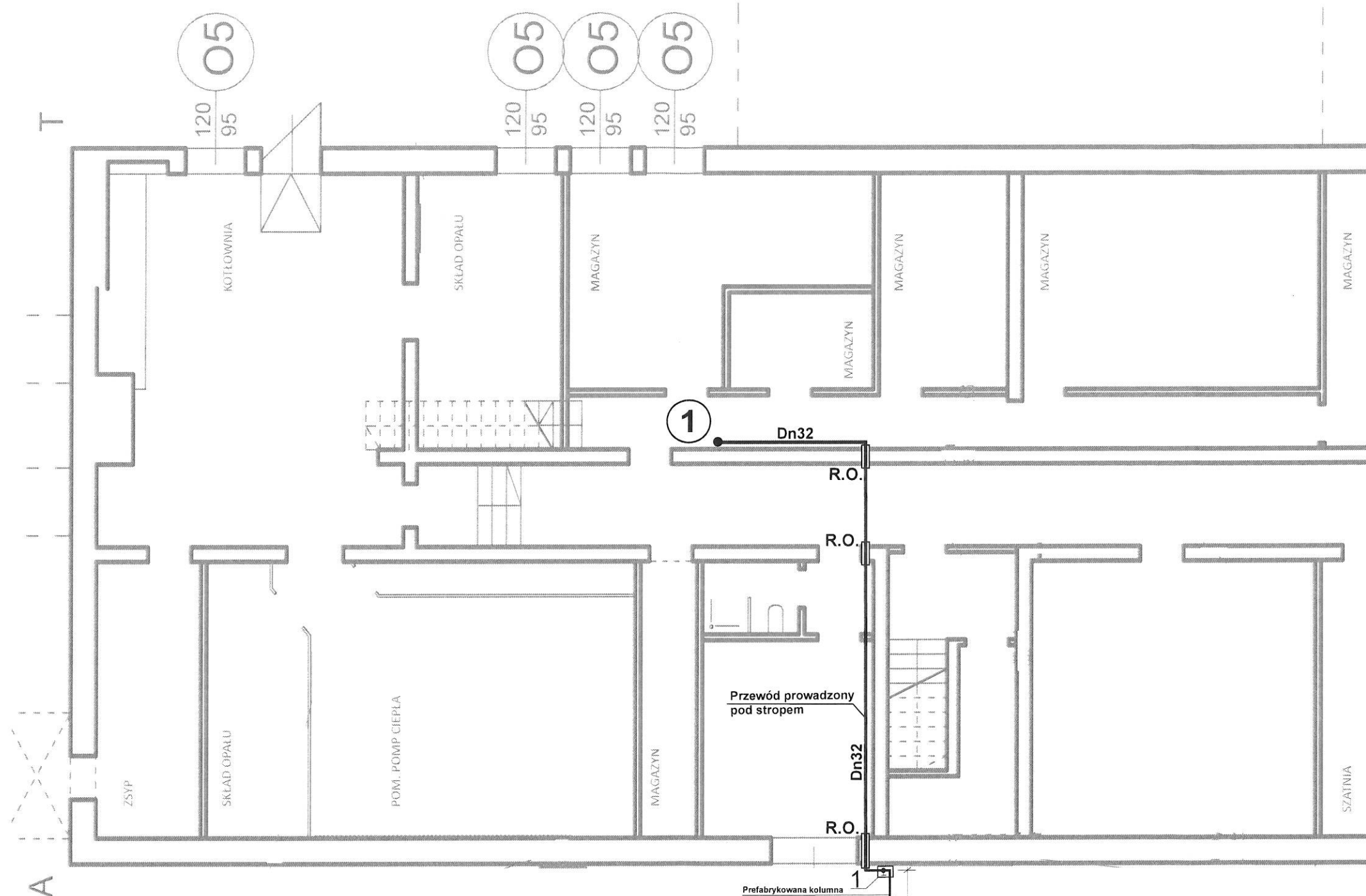
Odbiór instalacji oraz próby szczelności dokonuje upoważniony kierownik robót.

Do odbioru należy przedłożyć zaświadczenie Zakładu Kominiarskiego o drożności i sprawności przewodów wentylacyjnych i spalinowych.

Po wykonaniu wewnętrznej instalacji gazowej i jej odbiorze należy w Rozdzielni Gazu w Żywcu spisać umowę na dostawę gazu.

1.6 ZALECENIA

- Przynajmniej raz w roku zlecić wyspecjalizowanym firmom sprawdzenie szczelności instalacji gazowej.
- W pomieszczeniach, w których zostaną zainstalowane urządzenia gazowe zaleca się zamontowanie czujnika tlenku węgla oraz metanu.



Prefabrykowana kolumna przyłącza gazowego dn25 stal
 PE/stal Dn32/Dn25
 min. 0,5m
 Dz40PE

do szafki wolnostojącej - zabudowa w linii ogrodzenia /wg. PZT- rys. nr 1/

Uwagi:
 1. Odległość zaworu gazowego w szafce na ścianie od poziomu terenu oraz najbliższej krawędzi okna, drzwi lub innego otworu w budynku powinna wynosić min. 0,5m (w poziomie i w pionie)!

OZNACZENIA:

- 1- Zawór odcinający dn25 w szafce ściennej (tzw. zawór „ogniowy”)
- 1** Pion gazowy
- Dn32** Przewody stalowe łączone przez spawanie (wewnątrz budynku)
- Zawór kulowy odcinający do gazu
- R.O. Stalowa rura ochronna (przeźrzeń między rurą przewodową a rurą ochronną wypełnić pianką PE)

„STANBUD” , 34-350 Cięcina, ul. Wspólna 1, tel.: 601 86 57 32		
INWESTOR:	Specjalny Ośrodek Szkolno-Wychowawczy 34-300 Żywiec, ul. Kopernika 77	
OBIEKT:	Wewnętrzna instalacja gazowa w budynku Specjalnego Ośrodka Szkolno-Wychowawczego w Żywcu, ul. Kopernika 77, dz. ewid. nr 8128/3	
TYTUŁ RYSUNKU:	Wewnętrzna instalacja gazowa - rzut piwnicy	SKALA: 1:100 DATA: 08.03.2023r
PROJEKTOWAŁ:	mgr inż. Stanisław Golec nr up. 308/02 K-ce	NR RYSUNKU: 1



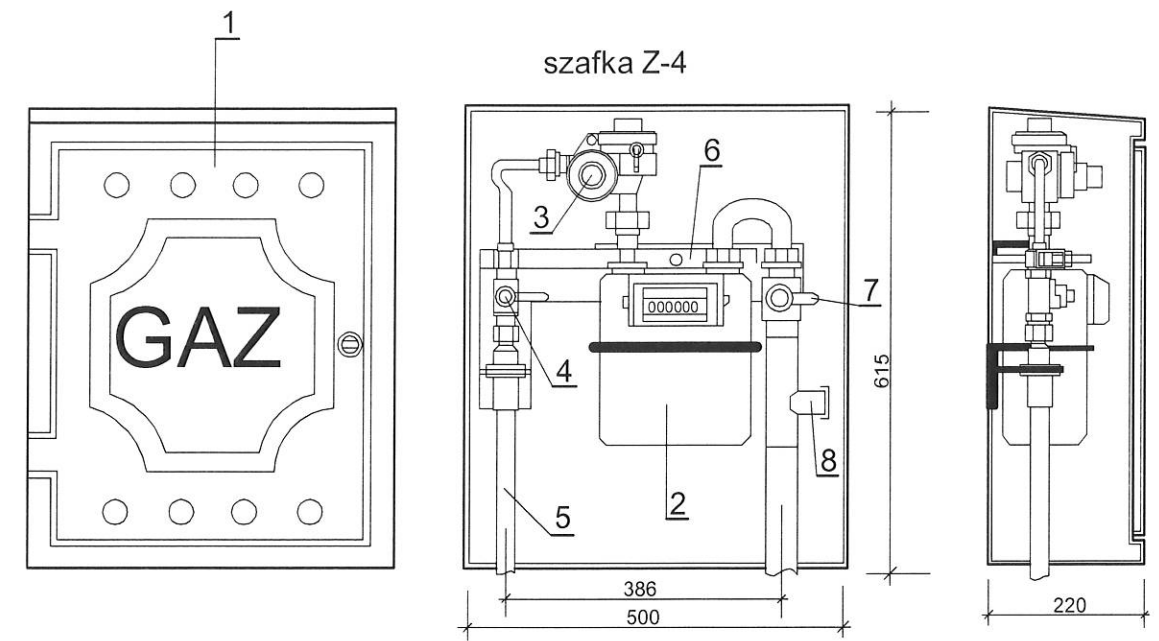
kominiarskich wentylacyjnych z tury stal.
Ø150 wyprowadzonych przez 1 piętro
ponad dach budynku
wspomagane mechanicznie w pom. 1.4

OZNACZENIA:

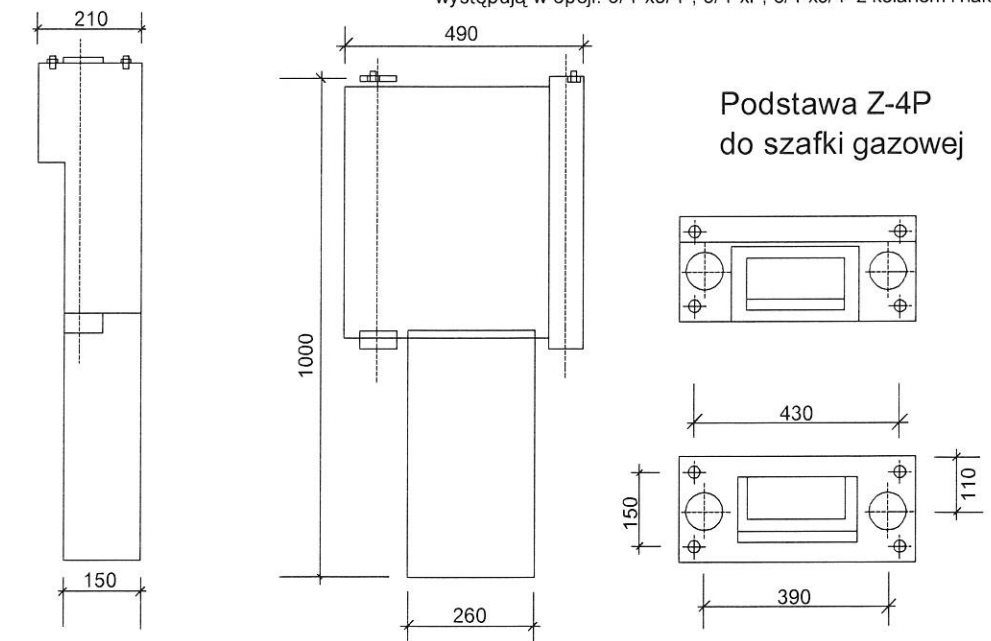
- 1- Kanał wentylacji grawitacyjnej o pow. min. 0,016m² wyprowadzony ponad dach budynku
- 2- Kuchienka gazowa czteropalnikowa z piekarnikiem
- 1** Pion gazowy
- Dn32** Przewody stalowe łączone przez spawanie (wewnątrz budynku)
- Zawór kulowy odcinający do gazu
- R.O.** Stalowa rura ochronna (przestrzeń między rurą przewodową a rurą ochronną wypełnić pianką PE)

„STANBUD„ 34-350 Cięcina, ul. Wspólna 1, tel.: 601 86 57 32		
INWESTOR: Specjalny Ośrodek Szkolno-Wychowawczy 34-300 Żywiec, ul. Kopernika 77		
OBIEKT: Wewnętrzna instalacja gazowa w budynku Specjalnego Ośrodka Szkolno-Wychowawczego w Żywcu, ul. Kopernika 77, dz. ewid. nr 8128/3		
TYTUŁ RYSUNKU:	Wewnętrzna instalacja gazowa - rzut parteru	SKALA: 1:100
DATA:	08.03.2023r	
PROJEKTOWAŁ:	mgr inż. Stanisław Golec nr up. 308/02 K-ce	NR RYSUNKU: 2
PODPIS:		

Szafka przyłączeniowa wolno stojąca




Monozłącza pod gazomierz G4/G6, rozstaw 130 mm.
występują w opcji: 5/4"x5/4", 5/4"x1", 5/4"x5/4" z kolanem i nakrętką,



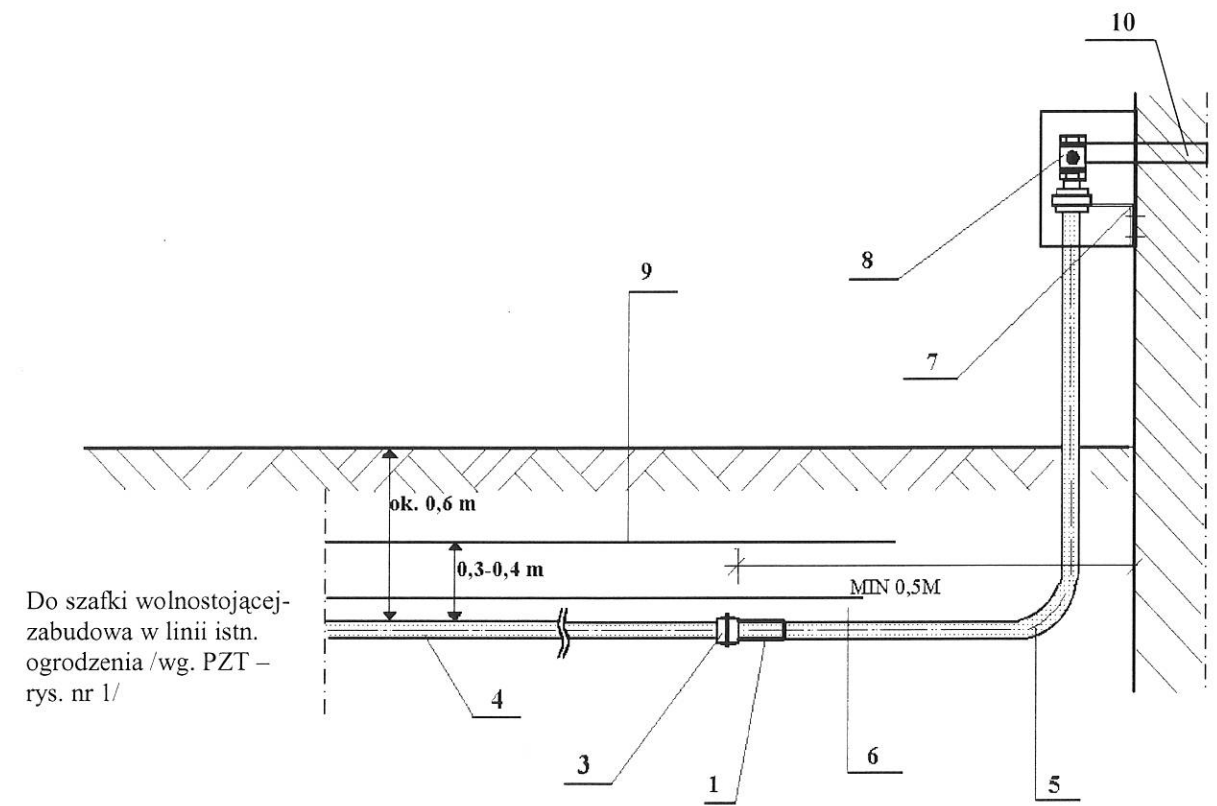
Podstawa Z-4P
do szafki gazowej

1. Szafka gazowa wykonana z tworzyw poliestrowo-szklanych
2. Gazomierz miechowy G-4
3. Reduktor gazu R-10 lub Mix-10
4. Kurek główny sferyczny Ø15
5. Prefabrykat kolumny przyłącza (z atestem)
6. Monozłącze pod gazomierz - rozstaw 130 mm
7. Zawór wylotowy z gazomierza
8. Trójnik redukcyjny (do próby szczelności) z zaślepką

„STANBUD„ , 34-350 Cięcina, ul. Wspólna 1, tel.: 601 86 57 32		
INWESTOR: Specjalny Ośrodek Szkolno-Wychowawczy 34-300 Żywiec, ul. Kopernika 77		
OBIEKT: Wewnętrzna instalacja gazowa w budynku Specjalnego Ośrodka Szkolno-Wychowawczego w Żywcu, ul. Kopernika 77, dz. ewid. nr 8128/3		
TYTUŁ RYSUNKU:	Wewnętrzna instalacja gazowa - szafka gazowa wolnostojąca	SKALA: - DATA: 08.03.2023r
PROJEKTOWAŁ:	mgr inż. Stanisław Golec nr up. 308/02 K-ce	PODPIS:  NR RYSUNKU: 4

Rys. nr 5

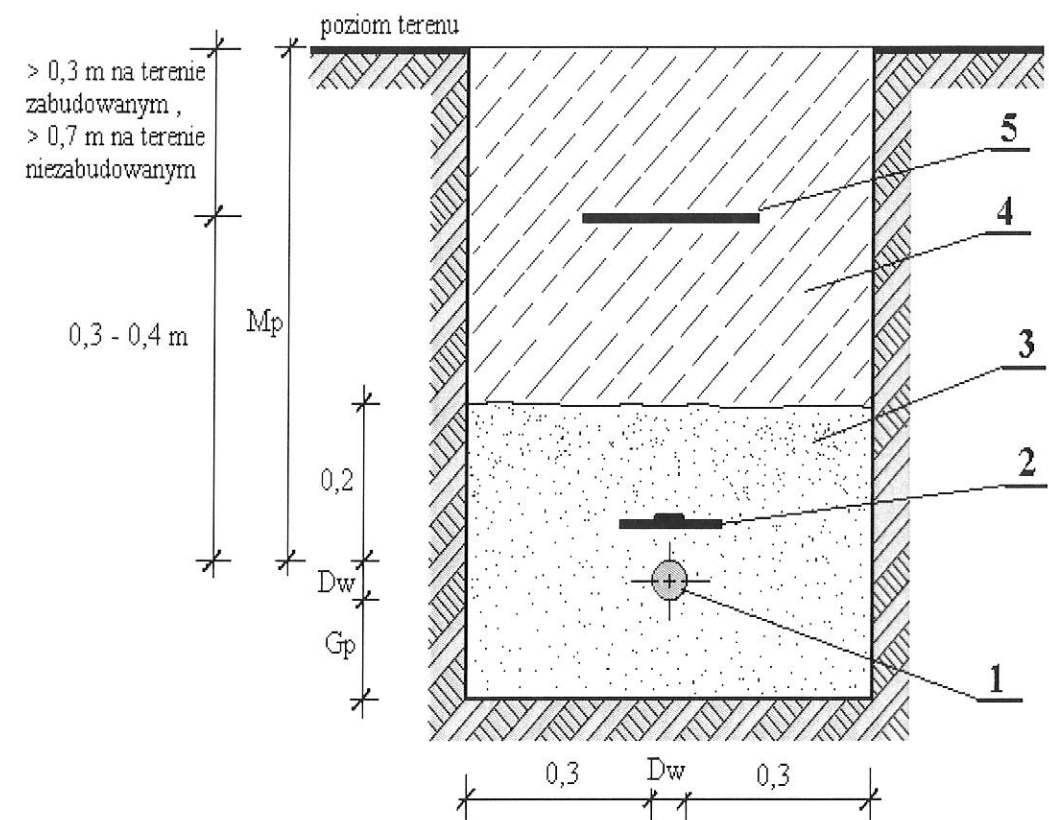
SCHEMAT DOPROWADZENIA PRZEWODU GAZOWEGO DO BUDYNKU



Legenda :

1. Kształtka przejściowa PE/Stal bez elektromufy PE100 RC SDR 11 (dz/DN) - 32/25mm.
3. Mufa redukcyjna PE100 RC SDR 11- 32/40mm
4. Przewód gazowy PE 100 RC SDR 11- 40×3,7mm
5. Kolumna przyłącza gazowego Ø25 – stal (zaizolowana taśmą PE)
6. Druk lokalizacyjny DY 2,5mm²
7. Uchwyt montażowy
8. Zawór sferyczny -Ø25mm zmontowany w szafce gazowej na ścianie budynku
9. Taśma ostrzegawcza z PE koloru żółtego szer. 0,2m z napisem „uwaga gaz”
10. Instalacja gazowa w budynku – wg. rys. nr 1 i 2.

PRZEKRÓJ POPRZECZNY WYKOPU



1. Gazociąg PE .
2. Taśma lokalizacyjna lub przewód lokalizacyjny .
3. Piasek drobnoziarnisty .
4. Zagęszczona ziemia z wykopów – przesiana .
5. Taśma ostrzegawcza szerokości $0,3$ m .

$$\text{Głębokość wykopu } \beta \quad G_w = M_p + D_w + G_p \quad (m)$$

M_p – minimalna głębokość krycia :

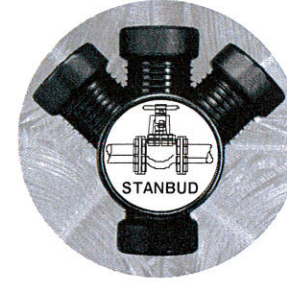
- $0,6$ m. dla przyłączy gazowych ,
- $0,8$ m. dla sieci ulicznej ,
- $1,0$ m. dla gruntów z głęboką orką .

D_w - średnica zewnętrzna rury

G_p - głębokość podsypki :

- powinna wynosić $5 - 10$ cm ,
- w gruntach kamienistych 15 cm .

„STANBUD„ 34-350 Cięcina, ul. Wspólna 1, tel.: 601 86 57 32		
INWESTOR: Specjalny Ośrodek Szkolno-Wychowawczy 34-300 Żywiec, ul. Kopernika 77		
OBIEKT: Wewnętrzna instalacja gazowa w budynku Specjalnego Ośrodka Szkolno-Wychowawczego w Żywcu, ul. Kopernika 77, dz. ewid. nr 8128/3		
TYTUŁ RYSUNKU:	Wewnętrzna instalacja gazowa - przekrój poprzeczny wykop	SKALA: - DATA: 08.03.2023r
PROJEKTOWAŁ:	mgr inż. Stanisław Golec nr up. 308/02 K-ce	PODPIS: NR RYSUNKU: 6



" STANBUD " PRACOWNIA PROJEKTOWA

PROJEKTOWANIE SIECI I INSTALACJI
SANITARNYCH

34-350 Węgierska-Górka, Cięcina ul. Wspólna 1
tel./fax: (033) 862-38-39, 601-86-57-32
e-mail: stango3@go2.pl

INWESTOR: Specjalny Ośrodek Szkolno-Wychowawczy w Żywcu
Ul. Kopernika 77
34-300 Żywiec

OBIEKT: WEWNĘTRZNA INSTALACJA GAZOWA W BUDYNKU
SPECJALNEGO OŚRODKA SZKOLNO-WYCHOWAWCZEGO
W ŻYWCU PRZY ULICY KOPERNIKA 77, DZ. EWID. NR 8128/3

LOKALIZACJA: dz. ewid. nr 8128/3
Jednostka ewidencyjna: Żywiec
Obręb ewidencyjny: Żywiec

STADIUM: Załączniki Projektu Budowlanego

KAT. OBIEKTU: XIII

PROJEKTOWAŁ:
mgr inż. Stanisław Golec
Upr. nr 308/02 K-ce

mgr inż. Stanisław Golec
Unrównoległe budowlane bez ograniczeń,
do projektowania i kierowania robotami
budowlanymi w zakresie sieci, instalacji
i urządzeń wod.-kan. ciepłych, wentyla-
cyjnych i gazowych.
Nr upr. 308/02 Katowice

Cięcina, 08 marzec 2023 r

SPIS TREŚCI

Strona

Załączniki do projektu budowlanego:

Zał. nr 1 - Umowa o przyłączenie do sieci gazowej

Zał. nr 2 – Uzgodnienie wydane przez Tauron S.A + załącznik mapowy

Zał. nr 3 - Kopia uprawnień projektanta

Zał. nr 4 - Zaświadczenie o wpisie do ŚOIIB

Zał. nr 5 - Oświadczenie o zgodności wykonania projektu z obowiązującymi przepisami i zasadami wiedzy technicznej



Polska Spółka Gazownictwa sp. z o.o.
Oddział Zakład Gazowniczy w Zabrze
ul. Szczęść Boże 11, 41-800 Zabrze
Obsługę prowadzi:
Gazownia w Żywcu
ul. Tetmajera 89B, 34-300 Żywiec
tel. 32 398 50 00
gazownia.zywiec@psgaz.pl

**UMOWA O PRZYŁĄCZENIE
DO SIECI GAZOWEJ**
Nr 8279/02/19/W1350000/1
aneks

zawarta w dniu: 25.11.2020r. pomiędzy:
(uzupełnia PSG)

Polską Spółką Gazownictwa Spółka z o.o. z siedzibą w Tarnowie Oddział Zakład Gazowniczy Zabrze, wpisaną do rejestru przedsiębiorców Krajowego Rejestru Sądowego pod numerem KRS 0000374001 przez Sąd Rejonowy dla Krakowa - Śródmieścia, XII Wydział Gospodarczy Krajowego Rejestru Sądowego, NIP: 525 24 96 411, REGON: 142739519, kapitał zakładowy: 10 488 917 050 zł, w całości opłacony, reprezentowaną przez:

Kierownik Gazowni w Żywcu - Tomasz Faber
zwaną dalej **PSG** lub **Stroną**,

a
Specjalny Ośrodek Szkolno-Wychowawczy w Żywcu NIP 553-16-72-396 ul. Kopernika 77 34-300 Żywiec
Powiat Żywiecki NIP 553-25-26-018 ul. Krasińskiego 13 34-300 Żywiec
zwanym/ą dalej **Podmiotem** lub **Stroną**,
o następującej treści:

Tekst jednolity po zmianie terminu wykonania instalacji wewnętrznej oraz poboru paliwa gazowego.

§1.

PRZEDMIOT UMOWY

- Przedmiotem niniejszej umowy (zwanej dalej **Umową**) jest przyłączenie do sieci gazowej PSG instalacji gazowej Podmiotu znajdującej się w: ZAKŁAD/FIRMA zlokalizowanym 34-300 Żywiec os. Kopernika 77. Podmiot oświadcza, że:
 - posiada tytuł prawny do korzystania z obiektu, o którym mowa w zdaniu poprzednim, w postaci: prawo własności
 - Umowa zawierana jest w ramach prowadzonej przez Podmiot działalności gospodarczej.
- W zakresie nieuregulowanym w Umowie zastosowanie znajdują postanowienia Ogólnych Warunków Umów o Przyłączenie (zwanym dalej **OWUP**), stanowiących **Załącznik nr 1** do Umowy jako integralna część Umowy. W przypadku jakichkolwiek rozbieżności pomiędzy postanowieniami Umowy, a postanowieniami OWUP, pierwszeństwo będą miały postanowienia Umowy. Z wyjątkiem zwrotów lub skrótów zdefiniowanych odrębnie w Umowie, wszelkie zwroty pisane w Umowie z dużej litery oraz skróty używane w Umowie mają takie samo znaczenie jak zwroty lub skróty zdefiniowane w OWUP.
- Przyłączenie zostanie wykonane zgodnie z Warunkami przyłączenia do sieci gazowej nr W135/0000016823/00001/2019/00000 z dnia 19.02.2019 r. (zwanymi dalej **Warunkami przyłączenia**), w terminie określonym w § 2 ust. 1 Umowy, pod warunkiem spełnienia przez Podmiot jego zobowiązań wzajemnych niezbędnych do wykonania przyłączenia instalacji gazowej Podmiotu do sieci gazowej PSG, określonych w § III OWUP, oraz z zastrzeżeniem postanowień § IV ust. 2 OWUP i postanowień § 2 ust. 1 Umowy.
- Zakres prac niezbędnych do realizacji przedmiotu Umowy obejmuje w szczególności:
 - wykonanie dokumentacji projektowej wraz z dokonaniem niezbędnych zgłoszeń lub uzyskaniem niezbędnych uzgodnień, decyzji administracyjnych lub zezwoleń, jeżeli obowiązek ich dokonania lub uzyskania wynika z obowiązujących przepisów prawa;
 - budowę przyłącza o parametrach określonych w Warunkach przyłączenia (wskazanych w ust. 5 poniżej),

- oraz włączenie wybudowanego przyłącza do czynnej sieci gazowej;
- c) napełnienie instalacji gazowej Podmiotu paliwem gazowym z sieci gazowej, pod warunkiem wykonania przez Podmiot tej instalacji oraz jej technicznego odbioru oraz zawarcia przez Podmiot umowy kompleksowej lub umowy sprzedaży i umowy dystrybucji zgodnie z postanowieniami § 2 ust. 5 Umowy.
5. Przyłączenie obejmuje budowę przyłącza o parametrach:
- a) ciśnienie: średnie, materiał: PE, średnica: 25 [mm], długość: 15 [m], moc przyłączeniowa: 5,0 [m³/h], granica własności: Kurek główny na przyłączu w linii ogrodzenia.
- Liczba przyłączy: 1 [szt.].
6. Zmiana zakresu rzeczowego przyłączenia, wskazanego w ust. 5 powyżej, wynikająca z przyczyn niezależnych od PSG lub Podmiotu, nie stanowi zmiany Umowy, o której mowa w § 6 ust. 5 Umowy, a także nie uprawnia Podmiotu do odstąpienia od Umowy.
7. Do realizacji przyłączenia konieczna jest budowa sieci gazowej o następujących parametrach:
- a) nie dotyczy.

§2.

POSTANOWIENIA SZCZEGÓŁOWE

- Przyłączenie zostanie zrealizowane przez PSG lub przez Podmiot działający na zlecenie PSG w terminie do 02.12.2020r.; z zastrzeżeniem § 4 ust. 4 oraz postanowień § IV ust. 2 OWUP, przy czym wskazany powyżej termin na wykonanie przyłączenia może ulec zmianie w przypadku:
 - utrudnień w realizacji przyłączenia spowodowanych niezależnymi od Stron niekorzystnymi warunkami atmosferycznymi uniemożliwiającymi prowadzenie robót budowlano-montażowych.
- Harmonogram przyłączenia obejmuje:
 - wykonanie przez PSG dokumentacji projektowej wraz z uzyskaniem zgód na wejście na teren oraz dokumentu określonego Prawem budowlanym: 04.05.2020r.
 - budowę przyłącza przez PSG: 02.12.2020r.;
 - budowę instalacji gazowej przez Podmiot: 25.06.2021r.
- Zmiana terminu określonego w ust. 2 lit. a) powyżej, która nie skutkuje zmianą terminu wykonania przyłączenia, nie uprawnia Podmiotu do odstąpienia od Umowy, ani nie wyłącza pozostałych obowiązków Podmiotu wynikających z Umowy.
- Ilości paliwa gazowego przewidziane do odbioru przez Podmiot:
 - moc przyłączeniowa: 5 [m³/h];
 - roczny odbiór: 4000 [m³/rok].
- Podmiot zobowiązuje się do zawarcia umowy sprzedaży lub umowy kompleksowej z wybranym przez Podmiot sprzedawcą i do rozpoczęcia poboru paliwa gazowego, zgodnie z parametrami wskazanymi w ust. 4 powyżej, w terminie do 90 (dziewięćdziesięciu) dni od dnia wykonania przyłączenia, z zastrzeżeniem § IV ust. 2 OWUP.
- Szczegółowe wymagania dotyczące lokalizacji układu pomiarowo-rozliczeniowego określone są w Warunkach przyłączenia. Montaż urządzeń stanowiących wyposażenie:
 - punktu gazowego o przepustowości do 10 [m³h], szt. 1nastąpi po:
 - uiszczeniu przez Podmiot opłaty za przyłączenie, o której mowa w § 4 Umowy; oraz
 - zawarcia przez Podmiot, z wybranym przez Podmiot sprzedawcą, umowy kompleksowej lub umowy sprzedaży, o których mowa w ust. 5 powyżej i złożeniu PZD (Pojedynczego Zlecenia Dystrybucji) poprzez wybranego sprzedawcę paliwa gazowego; oraz
 - zgłoszeniu przez Podmiot do PSG gotowości instalacji gazowej do napełnienia paliwem gazowym, poprzez przekazanie do PSG lub wybranego Sprzedawcy paliwa gazowego poprawnie wypełnionego i podpisanego przez uprawnioną osobę formularza "Zgłoszenie gotowości instalacji gazowej do napełnienia paliwem gazowym".
- PSG oświadcza, że posiada status dużego przedsiębiorcy w rozumieniu art. 4 pkt. 6) Ustawy z dnia 8 marca 2013 roku o przeciwdziałaniu nadmiernym opóźnieniom w transakcjach handlowych.

§3.

MIEJSCE ROZGRANICZENIA WŁASNOŚCI SIECI GAZOWEJ, MONTAŻ SZAFKI GAZOWEJ ORAZ WARUNKI UDOSTĘPNIENIA NIERUCHOMOŚCI

- Granice własności między siecią gazową PSG, a instalacją gazową Podmiotu stanowi kurek główny lokalizacja: na przyłączu w linii ogrodzenia.
- Szafka gazowa przeznaczona na układ pomiarowo-rozliczeniowy lub kurek główny zostanie zakupiona oraz zamontowana przez PSG.

Po podpisaniu protokołu odbioru protokołu z napełnienia paliwem gazowym, o którym mowa w § 5 ust. 1, Podmiot ponosi odpowiedzialność za szafkę gazową, a w szczególności za jej stan techniczny oraz estetyczny.
- Podmiot udostępni miejsce na zamontowanie punkt redukcyjno-pomiarowy wynikające z zatwierdzonego

projektu budowlanego.

4. Urządzenia, o których mowa w § 2 ust. 6 Umowy, zamontowane w punkt redukcyjno-pomiarowy stanowią własność PSG. Po podpisaniu protokołu odbioru końcowego, Podmiot ponosi odpowiedzialność za zabezpieczenie urządzeń, o których mowa w § 2 ust. 6 Umowy, zamontowanych w punkt redukcyjno-pomiarowy przed ich uszkodzeniem, dewastacją, kradzieżą lub uszkodzeniem nałożonych plomb.
5. Podmiot zobowiązuje się do udostępnienia PSG (lub wskazanej przez PSG osobie trzeciej) nieruchomości, na której realizowane będą prace budowlano-montażowe, w zakresie niezbędnym do wykonania przedmiotu Umowy. Niezależnie od zobowiązania opisanego w zdaniu poprzednim, w przypadku wskazanym w § III ust. 1 OWUP pomiędzy Stronami zawarta zostanie odrębna umowa określająca zasady korzystania z nieruchomości przez PSG po wykonaniu przedmiotu Umowy.

§4.

OPŁATA ZA PRZYŁĄCZENIE

1. Koszty realizacji przyłączenia ponoszone są przez PSG. Podmiot zobowiązany jest do uiszczenia na rzecz PSG opłaty za przyłączenie, w wysokości ustalonej zgodnie ze stawkami opłat oraz warunkami ich stosowania wynikającymi z Taryfy obowiązującej w dniu zawarcia Umowy. Wyciąg z Taryfy (w zakresie dotyczącym przyłączenia do sieci gazowej) lub kalkulacja opłaty za przyłączenie stanowi **Załącznik nr 2** do Umowy jako jej integralna część.
2. Z zastrzeżeniem postanowień ust. 3 poniżej, wstępna opłata za przyłączenie obliczona w dniu zawarcia Umowy wynosi 1915,70 zł (słownie: tysiąc dziewięćset piętnaście złotych siedemdziesiąt groszy) netto, a po powiększeniu o podatek od towarów i usług (VAT) w wysokości wynikającej z obowiązujących przepisów prawa, wynosi łącznie 2356,31 zł (słownie: dwa tysiące trzysta pięćdziesiąt sześć złotych trzydzieści jeden groszy) brutto.
Ostateczna wysokość opłaty za przyłączenie zostanie ustalona po wykonaniu przyłączenia, na podstawie rzeczywistego zakresu rzeczowego stwierdzonego w protokole odbioru technicznego, co nie będzie stanowiło zmiany Umowy w rozumieniu § 6 ust. 5 Umowy.
3. Opłatę za przyłączenie Podmiot wnosi na rachunek bankowy PSG w następujących ratach oraz terminach:
 - a) I rata w wysokości 957,85 zł netto (słownie: DZIEWIĘĆSET PIĘĆDZIESIĄT SIEDEM złotych OSIEMDZIESIĄT PIĘĆ groszy), co stanowi 50,00 % wstępnej opłaty za przyłączenie, na podstawie faktury proforma VAT wystawionej przez PSG - nie później niż 30 dni od daty zawarcia Umowy;
 - b) II rata w wysokości odpowiadającej różnicy pomiędzy wysokością opłaty za przyłączenie określonej w ust.2, a wysokością I raty wnoszona na podstawie faktury VAT wystawionej w terminie do 7 dni po zrealizowaniu Umowy z terminem płatności 14 dni od daty jej wystawienia.
4. Realizacja umowy o przyłączenie rozpocznie się z dniem uiszczenia przez Podmiot I raty opłaty, o której mowa w ust. 3 lit. a).
5. W przypadku zmiany stawki podatku VAT po dniu zawarcia Umowy, wysokość opłaty za przyłączenie ulegnie odpowiedniej zmianie
6. W przypadku niedotrzymania przez Podmiot terminu na zapłatę opłaty za przyłączenie, PSG uprawniona jest do żądania zapłaty przez Podmiot odsetek za opóźnienie w wysokości zgodnej z obowiązującymi w tym zakresie przepisami prawa.

§5.

OKRES OBOWIĄZYWANIA UMOWY ORAZ ODPOWIEDZIALNOŚĆ

1. Z zastrzeżeniem postanowień ust. 2 poniżej, Umowę (w zakresie opisanym w § 1 ust. 1 Umowy) uważa się za wykonaną z chwilą dokonania przyłączenia potwierdzonego Protokołem z napełnienia paliwem gazowym.
2. Po wykonaniu czynności ujętych w § 1 ust. 4 lit. 4.a) i 4.b) Umowy zgodnie z postanowieniami ust. 1 powyżej, pozostają w mocy:
 - a) zobowiązanie Podmiotu do udostępniania PSG nieruchomości, o których mowa w § III ust. 1 OWUP; oraz
 - b) zobowiązanie Podmiotu do uiszczenia opłaty za przyłączenie, o której mowa w § 4 Umowy; oraz
 - c) zobowiązanie Podmiotu do zawarcia umowy kompleksowej lub umowy sprzedaży i umowy dystrybucji i rozpoczęcia odbioru paliwa gazowego zgodnie z postanowieniami § 2 ust. 5 Umowy; oraz
 - d) zobowiązanie Stron do zapłaty kar umownych opisanych w ust. 4 oraz ust. 5; poniżej; oraz
 - e) inne zobowiązania Stron o charakterze ciągłym, wynikające z Umowy lub OWUP.
3. PSG ma prawo rozwiązać Umowę na piśmie ze skutkiem natychmiastowym (bez zachowania okresu wypowiedzenia) w przypadku, gdy z przyczyn niezależnych od niego, realizacja przyłączenia stanie się niemożliwa (pomimo dochowania przez PSG należytej staranności w celu realizacji przyłączenia), a w szczególności w przypadku, gdy uzyskanie zgód, uzgodnień, decyzji lub pozwoleń administracyjnych lub też prawa do dysponowania nieruchomościami, po których przebiegać będzie sieć gazowa, na cele budowlane i eksploatacyjne będzie niemożliwe z przyczyn nie leżących po stronie PSG. W takim przypadku Podmiotowi nie przysługują wobec PSG jakiegokolwiek roszczenia, a w szczególności roszczenia odszkodowawcze, przy czym PSG zwróci Podmiotowi opłatę za przyłączenie w kwocie, w jakiej została już ona zapłacona PSG przez Podmiot przed rozwiązaniem Umowy.
4. W przypadku niedotrzymania przez Stronę odpowiednio terminu przyłączenia do sieci gazowej (w przypadku

PSG) lub poboru paliwa gazowego (w przypadku Podmiotu), Strona, która dopuściła się takiego naruszenia zobowiązana będzie do zapłaty na rzecz drugiej Strony kary umownej w wysokości 0,2 % opłaty za przyłączenie (brutto), za każdy dzień opóźnienia. Łączna wysokość kary umownej nie może przekroczyć 80 % wysokości nakładów finansowych na realizację przyłączenia.

5. W przypadku nieodebrania przez Podmiot w ciągu 3 (słownie: trzech) kolejnych pełnych lat kalendarzowych, od terminu rozpoczęcia dostarczania paliwa gazowego przynajmniej 80% ilości wskazanej w § 2 ust. 4 lit. b) Umowy, PSG uprawniona będzie do żądania od Podmiotu zapłaty opłaty określonej w ustępie 6 poniżej, lecz nie więcej niż 80% kosztów realizacji przyłączenia (nie dotyczy grupy przyłączeniowej BI).
6. Opłata, o której mowa w ust. 5 powyżej, zostanie ustalona proporcjonalnie, w zależności od różnicy pomiędzy ilością paliwa gazowego zadeklarowaną przez Podmiot w § 2 ust. 4 lit. b) Umowy a ilością paliw gazowych faktycznie odebraną przez Podmiot w okresie wskazanym w ust. 5, z uwzględnieniem poniesionych przez PSG kosztów w związku z wykonaniem przyłączenia i zapłaconej przez Podmiot opłaty za przyłączenie. Opłata ta będzie wyliczana zgodnie z następującym wzorem:

$$Os = (Ninw - Op) * g$$

gdzie:

Os - opłata za nieodebranie deklarowanej ilości gazu [zł]

Ninw - 80% kosztów realizacji przyłączenia [zł]

Op - opłata za przyłączenie [zł]

g - wskaźnik odbioru paliwa gazowego liczony wg następującego wzoru:

$g = (\text{zadeklarowany roczny odbiór paliwa gazowego} - \text{maksymalna roczna odebrana ilość paliwa gazowego}) / \text{zadeklarowany roczny odbiór paliwa gazowego}$

7. Z zastrzeżeniem postanowień opisanych w ust. 3, 5 i 6 powyżej, żadna ze Stron nie ponosi odpowiedzialności wobec drugiej Strony na podstawie Umowy za utracone korzyści.

§6.

POSTANOWIENIA KOŃCOWE

1. Umowę uważa się za zawartą w dniu jej podpisania przez obie Strony, a w przypadku Umowy zawieranej drogą elektroniczną za pośrednictwem Portalu Przyłączeniowego – z chwilą udostępnienia w Portalu Przyłączeniowym informacji dla Klienta o zawarciu Umowy, po wcześniejszym zaakceptowaniu warunków Umowy przez obie strony.
2. Umowa stanowi podstawę do realizacji prac budowlano-montażowych oraz ich finansowania przez Strony, na zasadach określonych w Umowie i OWUP.
3. Przeniesienie praw i obowiązków z Umowy przez Podmiot wymaga dla swej skuteczności uprzedniej zgody PSG wyrażonej w formie pisemnej pod rygorem nieważności.
4. Wszelką korespondencję dotyczącą Umowy każda ze Stron będzie kierowała na adres drugiej Strony określony w jej wstępie, a w przypadku gdy adres ten ulegnie zmianie po podpisaniu Umowy, Strona zmieniająca adres zobowiązana jest w terminie siedmiu dni od jego zmiany powiadomić drugą stronę na piśmie, pod rygorem uznania, że korespondencja wysłana na dotychczasowy adres została skutecznie doręczona.
5. Wszelkie zmiany Umowy wymagają formy pisemnej pod rygorem nieważności, z zastrzeżeniem § VII OWUP.
6. W sprawach nieuregulowanych w Umowie zastosowanie mają obowiązujące przepisy prawa, w tym przepisy ustawy z dnia 23 kwietnia 1964 r. Kodeks cywilny (t. j. Dz. U. z 2019 r. poz. 1145 z p. zm.), a także ustawy z dnia 10 kwietnia 1997 r. - Prawo energetyczne (t. j. Dz. U. z 2020 r. poz. 833 z p. zm.) oraz aktów wykonawczych do tej ustawy.
7. Wszelkie spory powstałe w związku z zawarciem lub wykonywaniem Umowy Strony poddają pod rozstrzygnięcie sądu powszechnego właściwego miejscowo według siedziby Zakładu PSG wskazanego w komparycji Umowy.
8. Wszelkie załączniki do Umowy stanowią integralną część Umowy. Podmiot oświadcza, że przed zawarciem Umowy otrzymał OWUP i zapoznał się z jego treścią.
9. Umowę sporządzono w dwóch jednobrzmiących egzemplarzach, po jednym dla każdej ze Stron. Postanowienie nie dotyczy umów zawieranych drogą elektroniczną za pośrednictwem Portalu Przyłączeniowego.

PSG

Starszy Mistrz
Sieci i Instalacji Gazowych

Marcin Wątroba

Czytelny podpis i data złożenia podpisu

PODMIOT

DYREKTOR

Łukasz Maj

Czytelny podpis i data złożenia podpisu

Oświadczenie:

.....
(miejscowość, data)

Podmiot, o którym mowa w Umowie o przyłączenie do sieci gazowej Nr 8279/02/19/W1350000/1 aneks niniejszym oświadcza, że posiada status/nie posiada statusu (należy wybrać jedną ze wskazanych opcji) dużego przedsiębiorcy w rozumieniu art. 4 pkt. 6) Ustawy z dnia 8 marca 2013 roku o przeciwdziałaniu nadmiernym opóźnieniom w transakcjach handlowych.

DYREKTOR

Łukasz Maj

.....
Podpis podmiotu

Nr Klienta: 9609144

Opracował(a): Łukasz Maj w dniu 12.11.2020.

Załączniki:

1. Ogólne Warunki Umów o Przyłączenie.
2. Wyciąg z Taryfy.

TAURON Dystrybucja S.A.
Oddział w Bielsku-Białej
ul. Batorego 17A, 43-300 Bielsko-Biała

Adres do korespondencji:
ul. Filarowa 18, 43-300 Bielsko-Biała

info@tauron-dystrybucja.pl
Infolinia: +48 32 606 0 616

Bielsko-Biała, 06.12.2021r.



1044659076



STANBUD
mgr inż. Stanisław Golec
Cięcina ul. Wspólna 1
34-350 Węgierska Górka

TD/OBB/OMD/2021-12-06/0000014
1042169019

Dotyczy: uzgodnienie wewnętrznej instalacji gazowej na dz. nr 8128/3 – Żywiec ul. Kopernika.

Odpowiadając na wniosek z dnia 29.11.2021r. (data wpływu do TAURON Dystrybucja S.A. 01.12.2021r.) informujemy, że na załączonych planach naniesiono orientacyjne przebiegi linii kablowych SN, nN. Dokładne położenie naniesionych kabli (w miejscach skrzyżowań i zbliżeń) należy ustalić za pomocą przekopów kontrolnych, wykonanych ręcznie (bez użycia sprzętu mechanicznego).

Wszelkie zbliżenia i skrzyżowania projektowanej inwestycji z urządzeniami TAURON Dystrybucja S.A. należy wykonać zgodnie z ogólnie obowiązującymi przepisami i normami. Prace przy urządzeniach energetycznych powinny być wykonywane z zachowaniem szczególnych środków ostrożności przez pracowników posiadających odpowiednie kwalifikacje. Odpowiedzialność za stosowanie bezpiecznych metod pracy, oraz ewentualne uszkodzenia naszych urządzeń ponosi kierujący pracami, względnie kierownik budowy lub właściciel obiektu.

W przypadku prac w pobliżu podziemnych urządzeń elektroenergetycznych TAURON Dystrybucja S.A. należy uzyskać zgodę na wymagane odpłatne wyłączenia odpowiednich urządzeń energetycznych, oraz wystąpić o nadzór nad prowadzonymi robotami do Spółki TAURON Dystrybucja S.A. Oddział w Bielsku Białej.

Kable elektroenergetyczne krzyżujące projektowaną wewnętrzną instalację gazową, oraz będące w kolizji poprzecznej z projektowanym obniżeniem terenu sieciami uzbrojenia technicznego należy zabezpieczyć dzielonymi rurami osłonowymi przepustów wychodzących po 0,5 m poza obiekty. Wykonane prace zgłosić w TAURON Dystrybucja S.A. celem dokonania odbioru robót zanikowych. Zachować należy odległość sieci od trasy równoległej kabli elektroenergetycznych minimum 0,5 m.

Należy zastosować rury ochronnych dla kabli SN o średnicy minimum 160 mm koloru czerwonego, a dla kabli nN rury ochronne o średnicy 110 mm koloru niebieskiego.

W przypadku skrzyżowania projektowanych sieci z istniejącymi kablami SN, należy przedłożyć do uzgodnienia w TAURON Dystrybucja S.A. – Wydział Eksploatacji, projekt techniczny (stanowiący element dokumentacji projektowej projektowanej inwestycji) z zaznaczeniem sposobu (typu i długości rur ochronnych) oraz miejsca zabezpieczenia kabli elektroenergetycznych.

W przypadku wystąpienia niewystarczającej głębokości położenia istniejących kabli energetycznych – zgodnie z wymogami obowiązujących przepisów i norm – oraz innych utrudnień technicznych uniemożliwiających zabudowę rur osłonowych (np. mufy, lub załomy trasy), należy przewidzieć możliwość przełożenia kabli energetycznych poprzez wykonanie wstawek kablowych. W takim przypadku należy wystąpić z wnioskiem o określenie warunków technicznych usunięcia kolizji sieci elektroenergetycznej.

Ponadto informujemy, że na danym terenie mogą znajdować się urządzenia elektroenergetyczne i teletechniczne niebędące własnością TAURON Dystrybucja S.A. Oddział w Bielsku Białej.

Ważność uzgodnienia ustala się na okres dwóch lat, licząc od daty niniejszego pisma.

Łączymy wyrazy szacunku

TAURON Dystrybucja S.A.
Oddział w Bielsku-Białej
Wydział Dokumentacji
Starszy Specjalista ds. Uzgodnień Branżowych
Piotr Filar
Piotr Filar

Nr uzgodnienia: TD/OBB/OMD/UB/PF/5621/2021
Załączniki: mapa szt. 1
Wytyczne zabezpieczenia kabli 1x
Kopia: OMD6/PF

TAURON Dystrybucja S.A.
ul. Podgórska 25A
31-035 Kraków

NIP: 611 020 28 60, REGON: 230179216
Kapitał zakładowy (wpłacony): 560.489.734,52 zł
Rejestracja: Sąd Rejonowy dla Krakowa Śródmieścia
XI Wydział Gospodarczy Krajowego Rejestru Sądowego
pod numerem KRS: 0000073321

tauron-dystrybucja.pl



WYTYCZNE DO ZABEZPIECZENIA KABLI
(dotyczy Uzgodnienia branżowego nr TD/OBB/OMD/UB/PF/5621/2021)

1. Kable elektroenergetyczne będące w kolizji poprzecznej z planowaną inwestycją należy zabezpieczyć dzieloną rurą osłonową przepustu wychodzącego po 0,5 m poza jezdnię / wjazd / chodnik / oś obiektu liniowego.
2. Należy stosować następujące średnice rur ochronnych:
 - a) Dla kabli 1 kV rury o średnicy minimum 110mm koloru niebieskiego.
 - b) Dla kabli SN rury minimum 160mm koloru czerwonego.
3. W przypadku występowania kabli elektroenergetycznych zabrania się prowadzenia robót ziemnych sprzętem mechanicznym w odległości mniejszej niż 2 m od kabla zlokalizowanego przekopem kontrolnym. Kable można odkopać tylko do strefy ochronnej tj. folii lub cegły – zabrania się odkrywania czynnych kabli energetycznych.
4. Należy uzyskać zgodę na wymagane odpłatne wyłączenia odpowiednich urzędzeń energetycznych oraz ustalić nadzór służb energetycznych.
5. Wszelkie prace na istniejących urządzeniach energetycznych będących własnością TAURON Dystrybucja S.A. należy wykonywać z zachowaniem szczególnych środków ostrożności pod nadzorem służb energetycznych Oddziału Bielsko-Biała TAURON Dystrybucja S.A., Region Żywiec ul. Wesola 69, a następnie zgłosić celem dokonania odbioru robót zanikowych.
6. Prace przy urządzeniach energetycznych powinny być wykonywane przez pracowników posiadających odpowiednie kwalifikacje, zgodnie z obowiązującymi normami i przepisami.
7. W przypadku wystąpienia niewystarczającej głębokości położenia istniejących kabli energetycznych – zgodnie z wymogami obowiązujących przepisów i norm – oraz innych utrudnień technicznych (np. mufy) należy przewidzieć możliwość przełożenia kabla/kabli energetycznych poprzez wykonanie wstawek kablowych. W takim przypadku należy wystąpić z wnioskiem o określenie nowych warunków technicznych usunięcia kolizji sieci elektroenergetycznej.
8. W przypadku skrzyżowania projektowanych sieci (gazowej, wodociągowej, ciepłowniczej itp.) z istniejącymi kablami SN, należy przedłożyć do uzgodnienia w TAURON Dystrybucja S.A. (Wydział Eksploatacji) projekt techniczny (stanowiący element dokumentacji projektowej projektowanej inwestycji) z zaznaczeniem sposobu (typu i długości rur ochronnych) oraz miejsca zabezpieczenia kabli elektroenergetycznych.

Z łączymy wyrazy szacunku

TAURON Dystrybucja S.A.
Oddział w Bielsku-Białej
Wydział Dokumentacji
Starszy Specjalista ds. Uzgodnień Branżowych


Dariusz Filar

- Legenda:**
- Linie kablowe WN
 - Linie napowietrzne WN
 - Linie kablowe SN
 - Linie napowietrzne SN
 - Linie kablowe nN
 - Linie napowietrzne nN
 - Linie kablowe oświetleniowe
 - Linie napowietrzne oświetleniowe
 - Linie kablowe teletechniczne
 - Linie napowietrzne teletechniczne
 - Przebieg linii naniesiono orientacyjnie.

Naniesione trasy urządzeń energetycznych i teletechnicznych są orientacyjne i nie oznaczają wyrażenia zgody na wykonywanie robót ziemnych. Ze względu na bezpieczeństwo osób i mienia, w przypadku kolizji lub skrzyżowań z istniejącą siecią elektroenergetyczną, w terminie 14 dni przed przystąpieniem do robót wskazane jest wystąpić do Spółki eksploatującej sieć o odpłatny nadzór branżowy oraz wykonać ręczne przekopy kontrolne celem ustalenia dokładnej trasy kabli. Sieć napowietrzną nN należy zwinymaryzować we własnym zakresie. Uzgodnienie jest ważne 2 lata od daty wystawienia.

Uzgodnienie nr TD/OBB/OMD/US/PF/5621/2021
 Data: 06.12.2021.

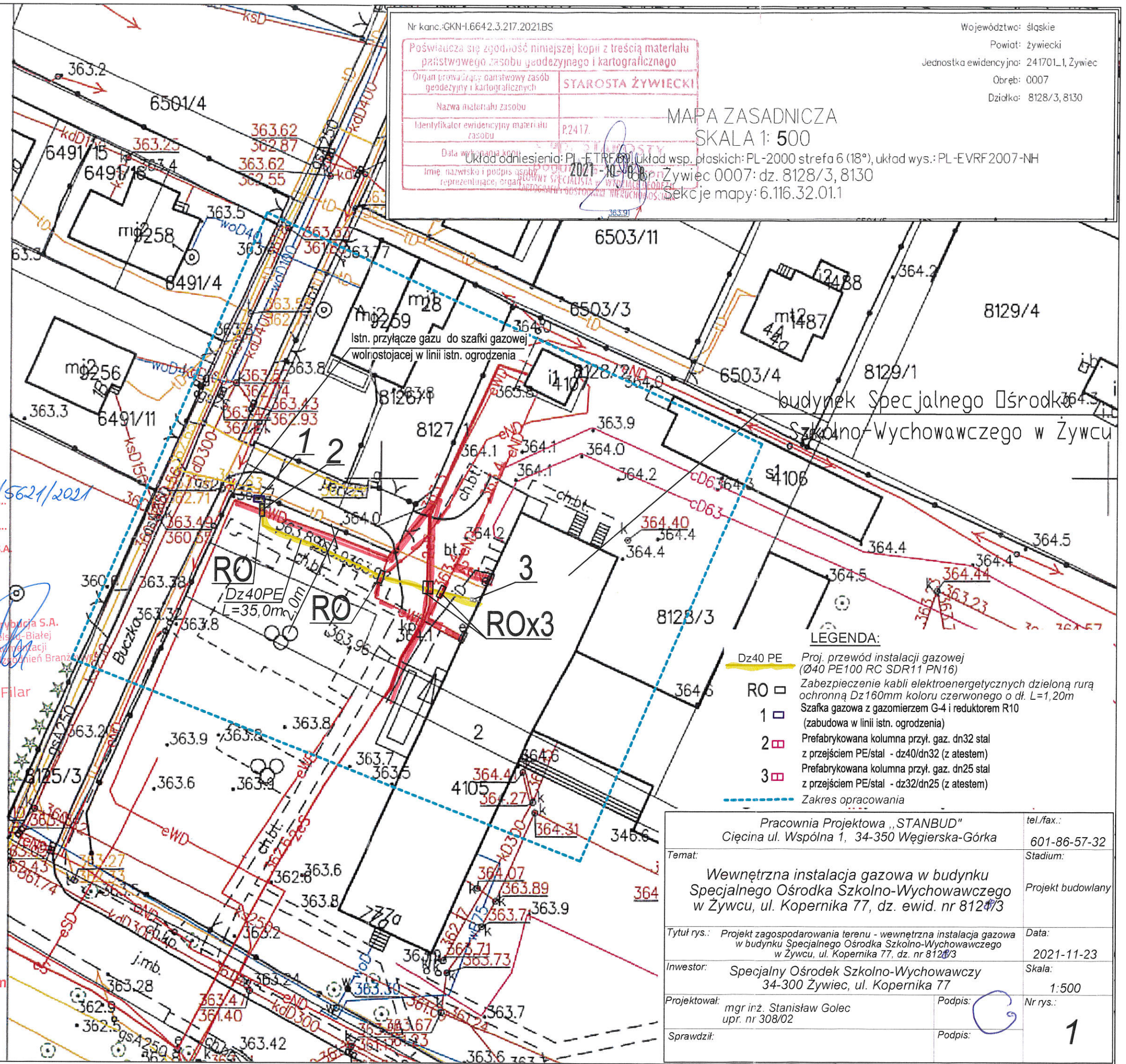
W oznaczonym terenie wkreślono przebieg* (brak*) urządzeń podziemnych własności TAURON Dystrybucja S.A. Oddział w Bielsku-Białej Wydział Dobrych Praktyk Starszy Specjalista ds. Uzgodnień Branżowych

TAURON Dystrybucja S.A.
 Oddział w Bielsku-Białej
 Wydział Dobrych Praktyk
 Starszy Specjalista ds. Uzgodnień Branżowych

Piotr Filar

Uzgadnia się z uwagą, że prace w pobliżu urządzeń podziemnych TAURON Dystrybucja S.A. należy wykonać ręcznie, zgodnie z obowiązującymi normami. Kable elektroenergetyczne będące w kolizji poprzecznej z planowaną inwestycją należy zaprojektować jako przejście w rurze osłonowej przepustu z uwzględnieniem zapasowego, wolnego przepustu rurowego wychodzącego 0,5m poza jezdnię/wjazd/ chodnik. Należy stosować następujące średnice rur ochronnych:
 - dla kabli 1 kV rury o średnicy min. 110 mm koloru niebieskiego
 - dla kabli SN rury o średnicy min. 160 mm koloru czerwonego
 Zabezpieczenie kabli wykonać zgodnie z wytycznymi stanowiącymi załącznik do uzgodnienia.

Kategorycznie zabraniamy prowadzenia robót ziemnych sprzętem mechanicznym bez nadzoru w odległości mniejszej niż 2m od zlokalizowanego przekopem kontrolnym kabla.



Nr karc.: GKN-1.6642.3.217.2021BS

Poświadcza się zgodność niniejszej kopii z treścią materiału państwowego zasobu geodezyjnego i kartograficznego

Organ prowadzący danstwowo zasób geodezyjny i kartograficzny: STAROSTA ŻYWIECKI

Nazwa materiału zasobu: [blank]

Identyfikator ewidencyjny materiału zasobu: P2417

Data wykonania kopii: 2021-10-08

Imię, nazwisko i podpis osoby reprezentującej organ prowadzący: [blank]

MAPA ZASADNICZA
 SKALA 1: 500

Układ odniesienia: PL-ETRF09, Układ wsp. płaskich: PL-2000 strefa 6 (18°), układ wys.: PL-EVRF 2007-NH
 Żywiec 0007: dz. 8128/3, 8130
 Sekcje mapy: 6.116.32.011

Województwo: śląskie
 Powiat: żywiecki
 Jednostka ewidencyjna: 241701_1, Żywiec
 Obręb: 0007
 Działka: 8128/3, 8130

LEGENDA:

- Dz40 PE Proj. przewód instalacji gazowej (Ø40 PE100 RC SDR11 PN16)
- RO □ Zabezpieczenie kabli elektroenergetycznych dzieloną rurą ochronną Dz160mm koloru czerwonego o dt. L=1,20m
- 1 □ Szafka gazowa z gazomierzem G-4 i reduktorem R10 (zabudowa w linii istn. ogrodzenia)
- 2 □ Prefabrykowana kolumna przył. gaz. dn32 stal z przejściem PE/stal - dz40/dn32 (z atestem)
- 3 □ Prefabrykowana kolumna przył. gaz. dn25 stal z przejściem PE/stal - dz32/dn25 (z atestem)
- - - Zakres opracowania

Pracownia Projektowa „STANBUD” Cięcina ul. Wspólna 1, 34-350 Węgierska-Górka		tel./fax.: 601-86-57-32
Temat: Wewnętrzna instalacja gazowa w budynku Specjalnego Ośrodka Szkolno-Wychowawczego w Żywcu, ul. Kopernika 77, dz. ewid. nr 8128/3		Stadium: Projekt budowlany
Tytuł rys.: Projekt zagospodarowania terenu - wewnętrzna instalacja gazowa w budynku Specjalnego Ośrodka Szkolno-Wychowawczego w Żywcu, ul. Kopernika 77, dz. nr 8128/3		Data: 2021-11-23
Inwestor: Specjalny Ośrodek Szkolno-Wychowawczy 34-300 Żywiec, ul. Kopernika 77		Skala: 1:500
Projektował: mgr inż. Stanisław Golec upr. nr 308/02	Podpis: [Signature]	Nr rys.: 1
Sprawdził:	Podpis: [Signature]	



DECYZJA NR 308/02

Na podstawie art.13 i 14 ustawy z dnia 7 lipca 1994 r. Prawo budowlane (tekst jednolity Dz.U.Nr 106 z 2000 r. poz.1126), i § 9 ust.1 rozporządzenia M.G.P.iB. z dnia 30.12.1994 r. w sprawie samodzielnych funkcji technicznych w budownictwie (Dz.U.Nr 8, poz.38 z 1995 r.), w związku z art.104 § 1 i 2 Kpa (tekst jednolity Dz.U.Nr 98 z 2000 r. poz.1071), po rozpatrzeniu wniosku Pana Stanisława GOLEC na podstawie dokumentów stwierdzających wymagane wykształcenie oraz praktykę zawodową oraz na podstawie pozytywnej oceny z egzaminu na uprawnienia budowlane złożonego przed Komisją egzaminacyjną powołaną Zarządzeniem Nr 160/99 z 19 sierpnia 1999 r. stwierdza się, że:

Pan mgr inż. Stanisław GOLEC
ur. dnia 3 listopada 1973 r. w Cięcinie
o t r z y m u j e
UPRAWNIENIA BUDOWLANE
bez ograniczeń
do projektowania i kierowania budową i robotami budowlanymi
w specjalności: instalacyjnej w zakresie sieci, instalacji i urządzeń:
wodociągowych i kanalizacyjnych, ciepłych, wentylacyjnych i gazowych

Uzasadnienie

W związku z potwierdzeniem przez Komisję egzaminacyjną powołaną przez Wojewodę Śląskiego Zarządzeniem nr 160/99 z 19 sierpnia 1999 r., posiadania przez Pana Stanisława GOLEC wymaganego prawem wykształcenia na Politechnice Śląskiej na Wydziale Inżynierii Środowiska i Energetyki na kierunku inżynieria i ochrona środowiska oraz praktyki zawodowej koniecznej do uzyskania uprawnień budowlanych w w/w specjalności i po uzyskaniu pozytywnego wyniku egzaminu na uprawnienia budowlane, orzeczono jak w sentencji.

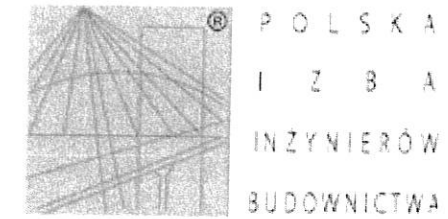
Od niniejszej decyzji przysługuje odwołanie do Głównego Inspektora Nadzoru Budowlanego 00-926 Warszawa, ul. Krucza 38/42, za pośrednictwem Wojewody Śląskiego w terminie 14 dni od daty otrzymania decyzji.

Otrzymują:

1. Pan Stanisław GOLEC
Cięcina 315
34-350 Węgierska Góra
2. Główny Inspektor Nadzoru Budowlanego
ul. Krucza 38/42, 00-926 Warszawa
3. a/a



Z up. WOJEWODY ŚLĄSKIEGO
[Signature]
DYREKTOR
Wydziału Rozwoju Regionalnego



Zaświadczenie

o numerze weryfikacyjnym:
SLK-TRC-7BL-UGN *

Pan Stanisław Golec o numerze ewidencyjnym SLK/IS/9719/03
adres zamieszkania ul. Wspólna 1, Cięcina, 34-350 Węgierska Górką,
jest członkiem Śląskiej Okręgowej Izby Inżynierów Budownictwa i posiada wymagane
ubezpieczenie od odpowiedzialności cywilnej.
Niniejsze zaświadczenie jest ważne do dnia 2023-03-31.

Zaświadczenie zostało wygenerowane elektronicznie i opatrzone bezpiecznym podpisem elektronicznym
weryfikowanym przy pomocy ważnego kwalifikowanego certyfikatu w dniu 2022-03-17 roku przez:

Roman Karwowski, Przewodniczący Rady Śląskiej Okręgowej Izby Inżynierów Budownictwa.

(Zgodnie art. 5 ust 2 ustawy z dnia 18 września 2001 r. o podpisie elektronicznym (Dz. U. 2001 Nr 130 poz. 1450) dane w postaci
elektronicznej opatrzone bezpiecznym podpisem elektronicznym weryfikowanym przy pomocy ważnego kwalifikowanego certyfikatu są
równoważne pod względem skutków prawnych dokumentom opatrzonym podpisami własnoręcznymi.)

* Weryfikację poprawności danych w niniejszym zaświadczeniu można sprawdzić za pomocą numeru weryfikacyjnego zaświadczenia na
stronie Polskiej Izby Inżynierów Budownictwa www.piib.org.pl lub kontaktując się z biurem właściwej Okręgowej Izby Inżynierów
Budownictwa.

OŚWIADCZENIE

(projektanta - sprawdzającego)

o sporządzeniu projektu budowlanego zgodnie z obowiązującymi przepisami oraz zasadami wiedzy technicznej

Ja niżej podpisany:

Stanisław Golec - projektant

(imię i nazwisko składającego oświadczenie projektanta / sprawdzającego)

Oświadczam, że projekt **budowlany** (opracowanie z dnia - 08 marzec 2023 r)
dotyczący inwestycji (podać rodzaj inwestycji):

„Wewnętrzna instalacja gazowa w budynku Specjalnego Ośrodka Szkolno-

Wychowawczego w Żywcu, ul. Kopernika 77, dz. ewid. nr 8128/3”

opracowany na rzecz inwestora (podać pełną nazwę inwestora):

Specjalny Ośrodek Szkolno-Wychowawczy

34-300 Żywiec, ul. Kopernika 77

został opracowany zgodnie z obowiązującymi przepisami oraz zasadami wiedzy technicznej.

08.03.2023 r

Data złożenia oświadczenia

m. inż. Stanisław Golec
Uprawnienia budowlane bez ograniczeń,
do projektowania i kierowania robotami
budowlanymi w zakresie sieci, instalacji
i urządzeń wod.-kan. ciepłych, wentyla-
cyjnych i gazowych.

Nr upr. 500/02 Katowice

Podpis składającego oświadczenie
pieczętka z upr. bud. projektanta